



FRESH 100 THERMO

Air supply vent • 2004-01-01

- 自動開閉機構
- ヘッド結露防止対策
- 最少流量確保機能
- 各種フィルター
- 多彩なアクセサリー

フレッシュ 100 サーモ

外気温を検知しサーモスタットで自動的に開閉を行う高機能な室内に連続して新鮮な空気を供給するターミナルです。新鮮空気はフィルターを通され供給されます。またターミナルヘッドに結露防止対策がされています。

外部の騒音をより減衰させるモデルも用意されています。

仕様

能力: 7.5 リットル / 毎秒・10Pa

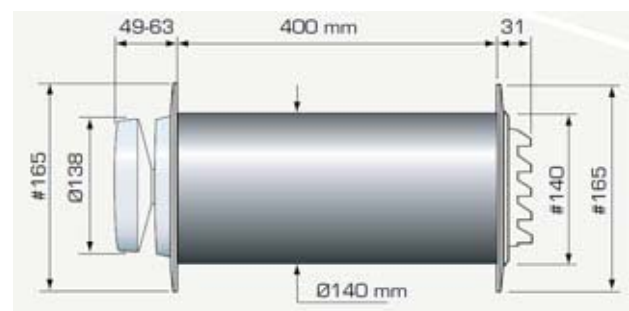
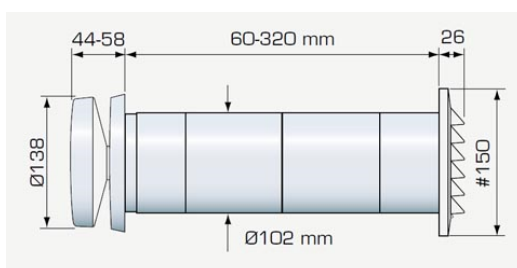
壁貫通サイズ:

φ 102mm / フレッシュ 80

φ 150mm / フレッシュ 80dB

素材: リサイクル可能な ABS 樹脂

標準色: 白 (RAL 9010)



FRESH 100 THERMO

Air supply vent

特徴と機能

サーモスタットによって外気温度の変化に連動し新鮮空気の導入を制御する高性能住宅用新鮮空気給気口。本給気口は肌を感じる気流をおこさずに外気を室内に連続的に導入します。本製品は排気ユニットによって生じた建物の内部の負圧の状態を利用し自動的に新鮮空気を供給する役目を負います。内部にはフィルターが装着され、ヘッドの結露防止断熱層があります。フィルターは標準フィルターに加え花粉フィルター（推奨品）が用意されています。

利用の方法

自動開閉機構ですので通常、操作の必要はありません。外気温が 10℃を超えると最大、-5 度で最少の開度となります。開度を修正する場合はヘッドを回転させます。1 回転 4mm±4 度の調整が可能です。基本ポジションは回しているときにカチッと音がしますので容易に初期設定地を探せ出せます。

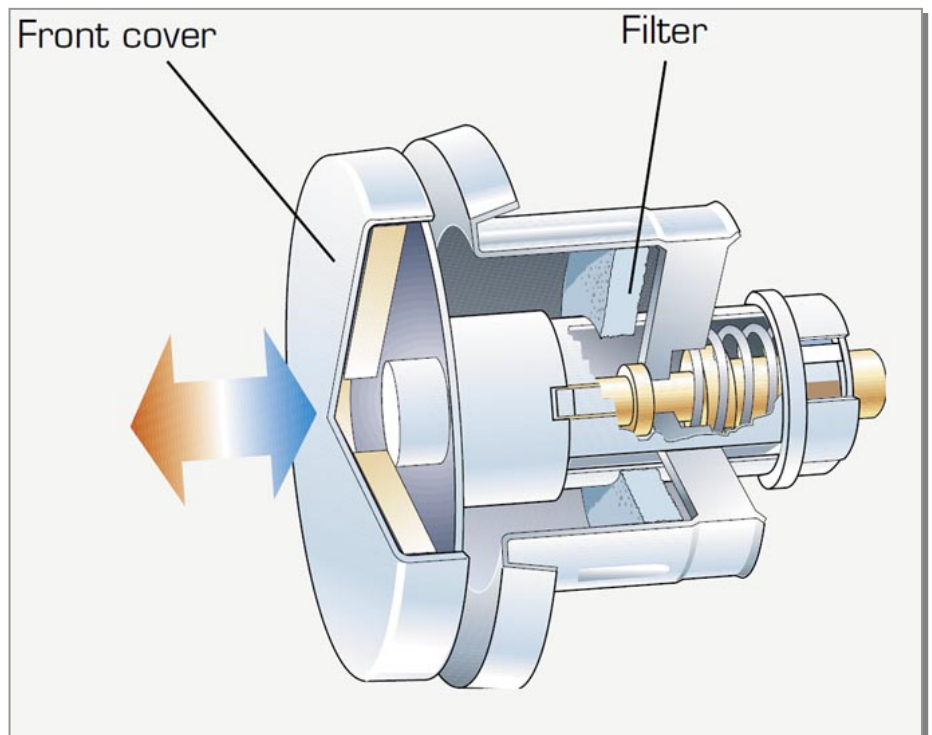
維持管理

きれいな空気と流量を確保するにはフィルターをきれいに保つことが重要です。1 年に一度は交換もしくは掃除をしましょう。標準フィルターは中性洗剤などで洗うことが可能です。花粉フィルターは新しいものに取り替えて下さい。

フィルターを交換するにはヘッドを反時計回りの方向へ外れるまで回します。カバーが外れるとフィルターを交換することができます。取り付けは逆の手順で取り付けてください。カチッと音がしたところが基本ポジションです。

抜群の効果！ 花粉フィルターの利用上の注意

花粉フィルターは洗ってしまうとその性質上花粉やダストを吸着する特徴を失いますので必ず定期的（1年に1度を推薦）に交換をしてください。



e-mail: info@e-filter.jp Tel: 048-661-2233 Fax: 0120-504-753
〒331-0811 埼玉県さいたま市北区吉野町 1-343-14

アルメンプラン株式会社

フレッシュ社公認フィルター販売サイト

北欧の住文化を伝える

allmänplan

<http://www.e-filter.jp>

Fresh