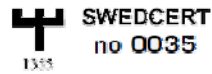




FRESH TL80R

Alr supply vent • 2004-01-01

Standard Approval
Certification



- 3ステップ開閉機構
- 多彩な風向制御
- 最少風量確保機能
- ヘッド結露防止対策
- 各種フィルター
- 多彩なアクセサリ

TL80R

プルコードを引くかヘッドを押すことによつて開閉を3段階に調整ができます。フィルターを通し連続して新鮮な空気を供給します。またターミナルヘッドに結露防止対策がされています。

外部の騒音をより減衰させるモデルも用意されています。

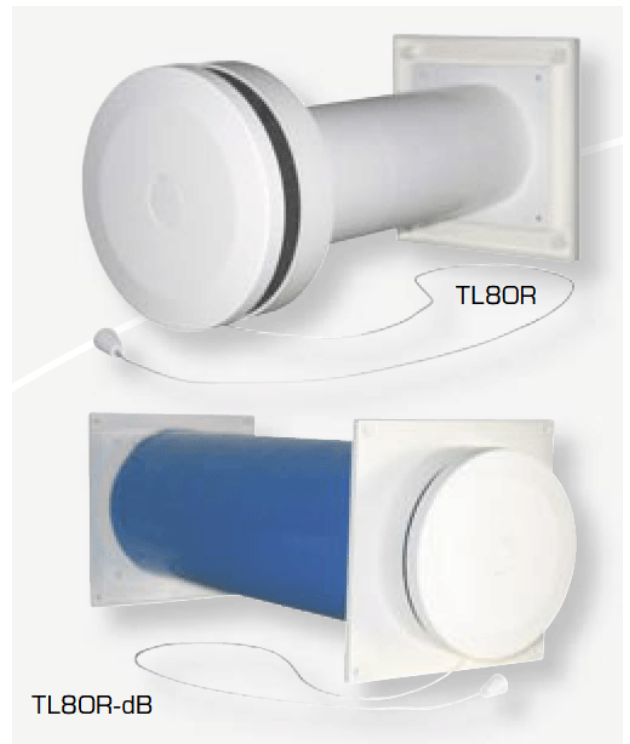
仕様 TL80R

能力:8.4 リットル／毎秒・10Pa

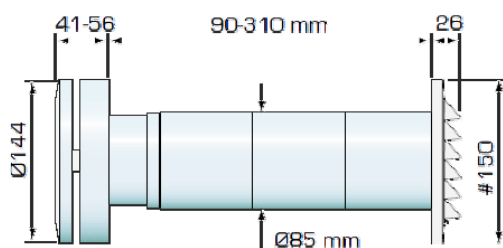
壁貫通サイズ:

φ 86mm/TL80P、φ 150mm/TL98P

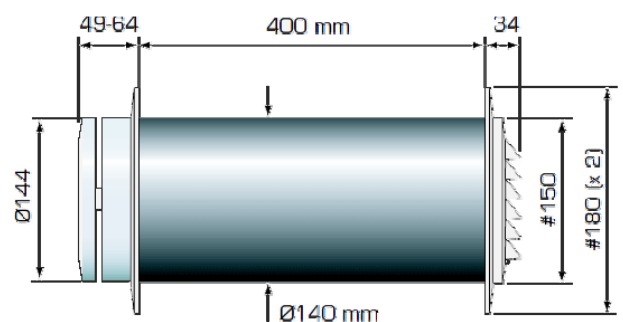
素材:リサイクル可能な ABS 樹脂 標準色:白 (RAL 9010)



Dimensions TL80R



Dimensions TL80R-dB



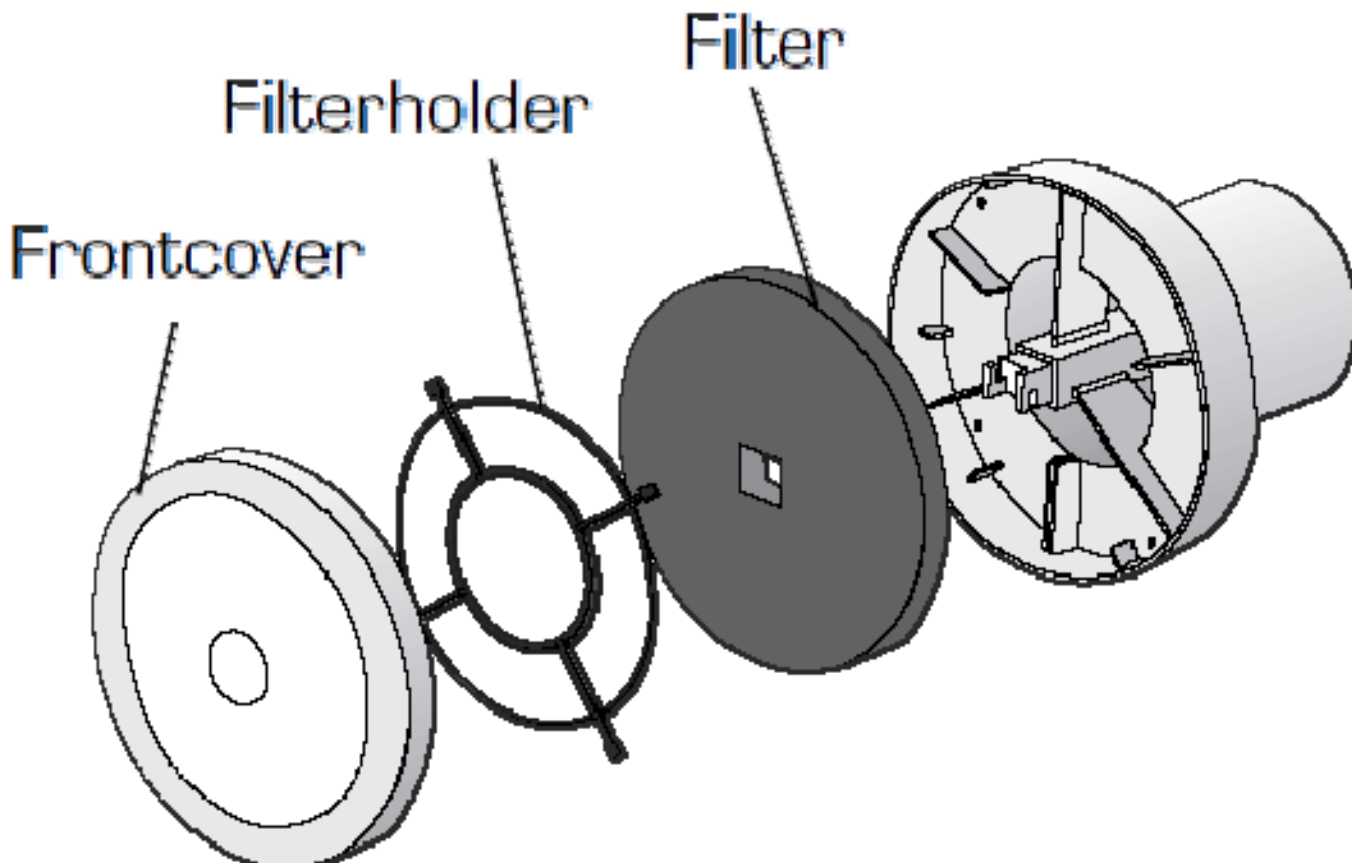
特徴と機能

新鮮空気給気口として、開度はプルコードを引くかヘッドを押すことによって3段階からポジションを簡単に選ぶことができます。本給気口は室内に不快な気流をおこさずに必要な量の外気を連続的に導入します。

本製品は排気ユニットによって生じた建物の内部の負圧の状態を利用し自動的に新鮮空気を供給する役目を負います。

内部にはフィルターが装てんされヘッドの結露防止断熱層があります。

フィルターは標準フィルターに加え花粉フィルター（推薦品）が用意されています。



維持管理

きれいな空気と流量を確保するにはフィルターをきれいに保つことが重要です。1年に一度は交換もしくは掃除をしましょう。標準フィルターは中性洗剤などで洗うことが可能です。花粉フィルターは新しいものに取り替えていただくことが必要です。

フィルターを交換するにはヘッドを時計の回転と反対方向に回すと外す事ができます。フィルター固定具を外せばフィルターを容易に交換することができます。取り付けは逆の手順で確実に取り付けてください。

抜群の効果！ 花粉フィルターの利用上の注意

花粉フィルターは洗ってしまうとその性質上花粉やダストを吸着する特徴を失いますので必ず定期的（1年に1度を推薦）に交換をしてください。

e-mail: info@e-filter.jp Tel: 050-3301-7535 Fax: 0120-504-753
〒337-0051 埼玉県さいたま市見沼区東大宮 5-51-2

アルメンプラン株式会社

フレッシュ社公認フィルター販売サイト

北欧の住文化を伝える

allmänplan

<http://www.e-filter.jp>

Fresh